

室名	事務用デスク
FL	±0 CH=3,000
床	上:タイルカーペット-1 下:OA700ア-厚=100 RC断縁床
巾木	ビニル木 H=60
壁	上:EP-1 下:RC断縁打掛 PB12.5+9.5+LGS(W65)
窓	電化窓材
天井	上:石膏ボード(塗装品) 下:PB12.5
備考	キャッチネット(L=1200) C.BOX-S=1.2-SOP

室名	廊下-1
FL	±0 CH=2,600
床	上:ビニル床シート-1 下:RC断縁床
巾木	ビニル木 H=60
壁	上:EP-1 下:RC断縁打掛 PB12.5+9.5+LGS(W65)
窓	電化窓材
天井	上:石膏ボード EP-1 下:PB12.5
備考	

室名	EVルーム
FL	±0 CH=2,600
床	上:ビニル床シート-1 下:RC断縁床
巾木	ビニル木 H=60
壁	上:EP-1 下:RC断縁打掛 PB12.5+9.5+LGS(W65)
窓	電化窓材
天井	上:石膏ボード EP-1 下:PB12.5
備考	

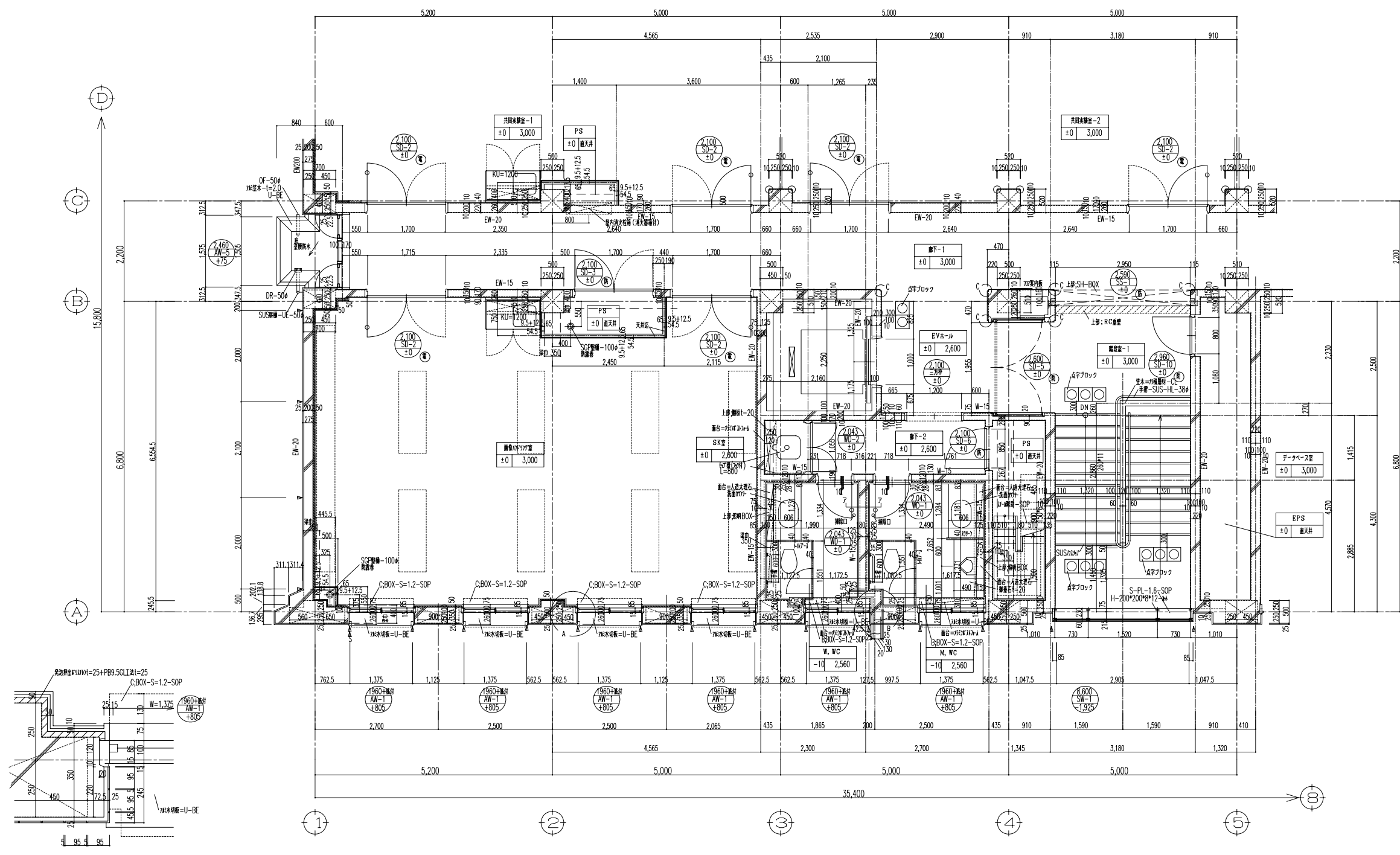
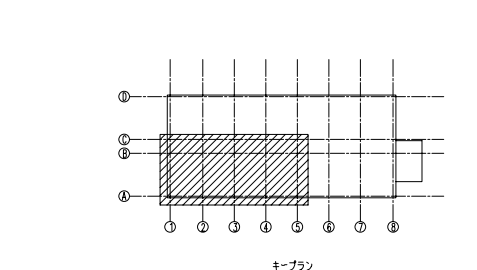
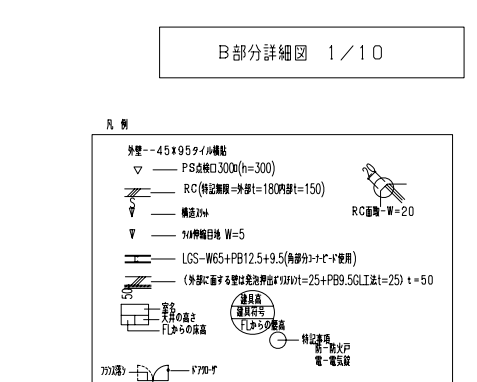
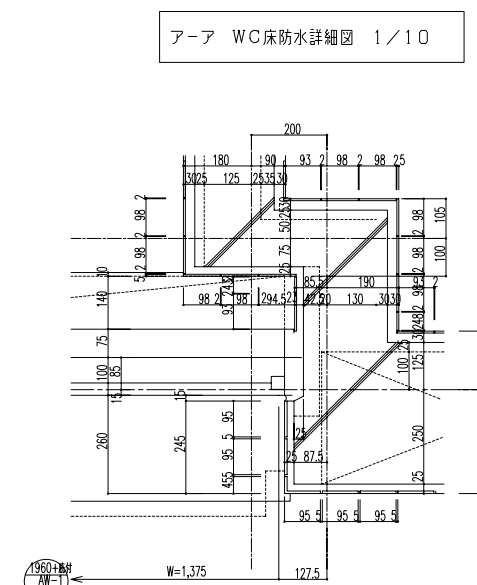
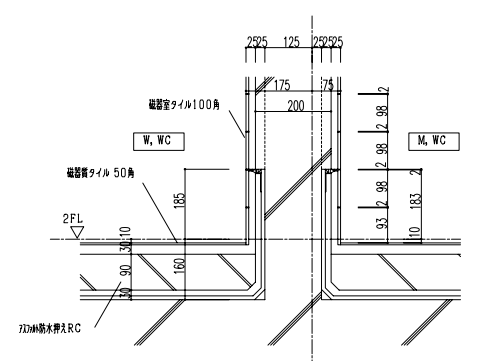
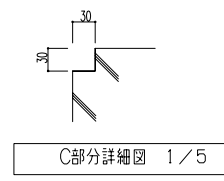
室名	廊下-2
FL	±0 CH=2,600
床	上:ビニル床シート-1 下:RC断縁床
巾木	ビニル木 H=60
壁	上:EP-1 下:RC断縁打掛 PB12.5+9.5+LGS(W65)
窓	電化窓材
天井	上:石膏ボード EP-1 下:PB12.5
備考	

室名	階段室-1
FL	±0 CH=3,000
床	上:ビニル床シート-1 下:RC断縁床
巾木	ビニル木 H=60
壁	上:可とう性断縁材 下:RC断縁打掛
窓	人工木
天井	上:EP-1 下:PB12.5
備考	壁木=断縁材-CL 手摺-SUS-HL-38φ SUS707

室名	W, WC
FL	-10 CH=2,560
床	上:磁器タイル 50角 下:70mm断縁床RC
巾木	
壁	上:磁器タイル100角 下:RC断縁打掛
窓	電化窓材
天井	上:EP-1 下:PB12.5
備考	洗面付 扉台=人込大理石 M47-1 手摺 70mm断縁床RC B.BOX-S=1.2-SOP 磁器タイル=厚=20 上扉裏面BOX

室名	M, WC
FL	-10 CH=2,560
床	上:磁器タイル 50角 下:70mm断縁床RC
巾木	
壁	上:磁器タイル100角 下:RC断縁打掛
窓	電化窓材
天井	上:EP-1 下:PB12.5
備考	洗面付 扉台=人込大理石 M47-1 手摺 70mm断縁床RC B.BOX-S=1.2-SOP 磁器タイル=厚=20 上扉裏面BOX

室名	SK室
FL	±0 CH=2,600
床	上:ビニル床シート-2 下:RC断縁床
巾木	ビニル木 H=60
壁	上:EP-1 下:RC断縁打掛
窓	電化窓材
天井	上:化粧プラスチックボード 下:PB12.5
備考	扉台=70mm断縁床 上扉裏面L=20 70mm断縁床RC



A部分詳細図 1/10

キャブ

訂正	・	階段室目 1=70mm断縁材に合わせてウツシ位置等調整しました。 2=W.Cは、タイル割付により調整しました。 3=A, D間のウツシ位置が平面と製図図、詳細図で確認しています。平面を正と考えました。 4=建築SD-2は、ドアクローザーナランス機と考えました。 5=PS室のLGS壁はスラブ断縁工と考えました。 6=SK断縁材は、W.C断縁材から変更されました。7=K.Uは、2階仕舞と考えました。	受	(設計監理)  (監工)	所長 工事課長 工事係 製図 決定 作成	工事名称 ○○○○新築工事 図面名称 2階平面詳細図(参考図)	縮尺 1/50	図面整理番号
	・							